



EXÁMEN DE INGRESO
Geometría y Trigonometría

C.A.B.A., 2 de diciembre de 2016

Table with 6 columns: Ej.1 (2 pts), Ej.2 (2 pts), Ej.3 (2 pts), Ej.4 (2 pts), Ej.5 (2 pts), Nota

1. Resolver la siguiente ecuación para x ∈ (0, 2π).

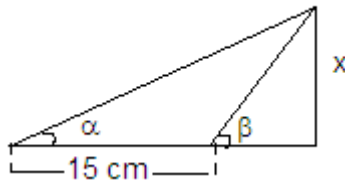
(sec(x))^3 - 2(tg(x))^2 = 2

2. Si tg(α) = -√3 y α ∈ al 2do cuadrante, entonces hallar justificando el valor de:

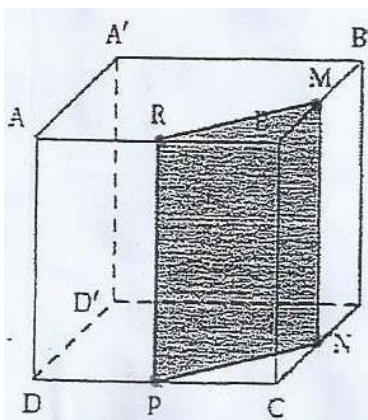
(cosec(α))^2 - 2/3 sec(α)

3. Observar el gráfico y hallar x si:

cotg(α) - cotg(β) = 5



4.



Calcule el volumen del cubo y luego el área del rectángulo sombreado si su perímetro es (12 + 6√2) cm.

P, N, M y R son puntos medios de cada arista.



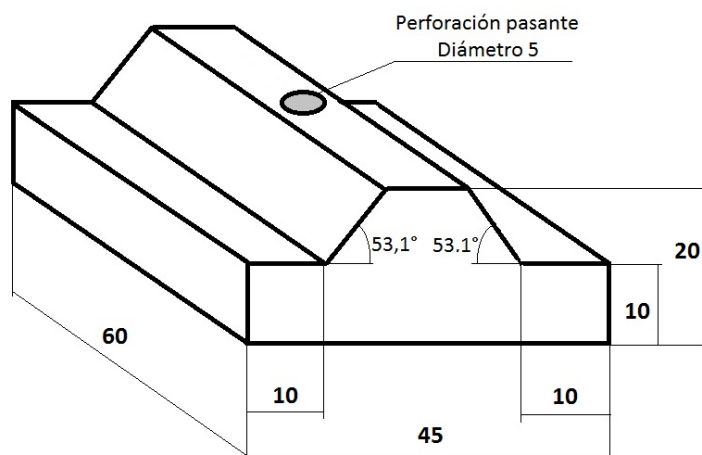
EXÁMEN DE INGRESO
Geometría y Trigonometría

C.A.B.A., 2 de diciembre de 2016

5. Para la pieza de la figura determinar el volumen y la superficie total (interna y externa).

Nota para el ejercicio:

- las medidas son en milímetros
- Utilizar 1 decimal en longitudes, áreas y volumen; y 3 en funciones trigonométricas.



Importante: No está permitido el uso de calculadoras graficadoras, tablets, smart watches y/o celulares durante la evaluación.